

# Capítulo 2 – Sistemas de refrigeración profesional

## **EXPERIMENTO 2.2 – CONDICIONES DE ESTABILIZACIÓN Y OPERACIÓN DEL SISTEMA**

Nombre	Clase/Período	Fecha

### 1. Objetivos:

Al final de la sesión de este experimento, usted estará capacitado para:

- Explicar qué es un sistema de evaporadores múltiples.
- Explicar la conexión paralelo y serie.
- Explicar la necesidad para la conexión paralelo y serie en motocompresores.
- Explicar cómo es el flujo de calor a través de las partes del sistema.
- Explicar qué es el sistema de refrigeración con compresión multi-estado.
- Explicar la estructura de los sistemas de refrigeración profesional.
- Explicar los modos de operación del sistema.
- Explicar la respuesta del sistema.

### Equipo requerido:

- Unidad de plataforma principal
- Panel de refrigeración industrial

## **Discusión:**

### **2.2.1 Sistema de multi-evaporadores**

Algunos de los sistemas de refrigeración profesionales tienen un solo compresor y una sola unidad de condensación conectados con dos o más evaporadores. Los evaporadores conectados a esta clase de sistemas pueden tener diversas temperaturas o tener la misma temperatura. Este tipo de conexión es financieramente económica porque muchas áreas de refrigeración pueden ser refrigeradas mientras usan las piezas del sistema común.

### **2.2.2 Conexión en paralelo**

La conexión paralela se compone de dos o más circuitos de refrigeración independientes. Cada uno de los circuitos de refrigeración tiene un sistema común de condensador, haciendo de esta manera, un sistema más económico.

Cada evaporador recibe el suministro de gas por separado.

Cada sistema tiene su propio control y sistema de descongelamiento.

### **2.2.3 Conexión en serie**

La conexión en serie se utiliza generalmente en sistemas de refrigeración pequeños y en refrigeradores domésticos estándares. En la conexión en serie el primer evaporador está conectado en conexión serie al segundo evaporador. El flujo del refrigerante es del primer al segundo evaporador.

Cada sistema tiene su propio control y sistema de descongelamiento.

## 2.2.4 Conexión serie y paralelo en compresores

En aplicaciones e instalaciones grandes donde se utiliza más de un motor compresor hay dos tipos comunes de conexiones:

### 1) Montaje de motocompresores en Tándem (serie):

En este tipo de conexión, los dos compresores están conectados en conexión serie (la salida del primer compresor está conectada con la entrada del segundo compresor). En esta clase de conexión del sistema, se alcanzan presiones de succión muy bajas para conseguir temperaturas muy bajas. La desventaja de este sistema está en que, en caso de un problema en uno de los motores, el sistema entero es paralizado. Generalmente, este tipo de sistema trabaja con gases especiales.

### 2) Montaje de compresores en Paralelo:

En este tipo de conexión, los dos motores compresores son conectados en conexión paralela por el sistema de tuberías de aceite del compresor. Esto asegura de que todos los compresores en el sistema consigan el retorno del aceite igualmente durante la operación.

## 2.2.5 Flujo del gas a través de las partes del sistema

El gas fluye a los evaporadores a través de las válvulas de expansión termostáticas.

Los evaporadores pueden tener la misma temperatura o diferentes temperaturas, y debemos utilizar la TEV. Si la temperatura de los evaporadores es diferente, debe existir una unidad adicional para mantener un evaporador en alta presión.

Esta unidad se llama "Protector de la Presión de Evaporación". Es una válvula, que permite fluir al gas solamente en cierto nivel de presión. Esto asegura de que la presión anterior sea más alta que la presión siguiente. Realmente, la presión siguiente es la presión de succión del compresor, que llega del evaporador (el de la derecha) a bajas temperaturas.

La válvula está instalada a la salida del evaporador que deseamos operar en una temperatura relativamente más alta que la del otro evaporador. La válvula no permite regular el flujo del gas, solamente desde la alta presión de la línea de succión del compresor. Levanta la presión en el evaporador, levantando así la presión de evaporación, asegurando el trabajo en temperaturas más altas que el segundo evaporador.

## 2.2.6 Sistema de enfriamiento de compresión multiniveles

En el sistema el refrigerante se vaporiza y se condensa alternativamente, y se comprime en la fase de vapor.

Hay dos tipos de sistema multietapa: Cascada y Compuesto.

- El sistema de cascada tiene dos (o más) circuitos de refrigeración conectados el uno al otro. El evaporador de la primera unidad se utiliza para enfriar el condensador de la unidad contigua de la manera siguiente:  
Un circuito funciona en baja temperatura con un refrigerante seleccionado para dar una presión adecuada en la temperatura de evaporación muy baja requerida por el proceso. El segundo, circuito de la etapa-alta funciona con un refrigerante seleccionado para dar una presión de condensación normal.

El condensador del circuito de baja temperatura es enfriado por el evaporador del circuito de la etapa de alta. Permite el trabajo a presiones y temperaturas más bajas que las del sistema de una sola etapa.

- El sistema compuesto es un sistema complejo, que alcanza temperaturas más bajas usando más de un compresor conectado en serie con el sistema de enfriamiento. Este sistema funciona a muy bajas temperatura y presión. Un solo controlador de motor controla los motores. Una válvula de expansión termostática controla el líquido refrigerante que fluye al evaporador.  
Este sistema funciona generalmente bajo severos requerimientos de mantenimiento, por lo que, el condensador y el refrigerante deben permanecer limpios.

## 2.2.7 Estructura de los sistemas de enfriamiento profesional

En los sistemas de refrigeración profesionales, la producción del evaporador, del compresor y del condensador deben estar adaptados para las aplicaciones diseñados. El proceso de enfriamiento debe trabajar apropiadamente incluso en condiciones ambientales difíciles. A veces ocurren fugas de calor y causan acumulación de humedad que necesita ser condensada. Para evitar estas condiciones hay sistemas con un cuerpo de calefacción situado alrededor de la superficie interna para calentar y prevenir el estado de vapores.

Muchos dispositivos comerciales se diseñan con una unidad de condensador distanciada. Estas unidades se pueden conectar con varios sistemas en varias temperaturas. La mayoría de los sistemas de condensador distanciados son del tipo refrigerado por aire, y unos pocos son del tipo refrigerado por agua.

## 2.2.8 Condiciones de estabilización

El compresor en los sistemas de enfriamiento está conectado a la entrada del condensador. En la operación de estado estacionario, el condensador está bajo presión estable. Significa que la masa líquida del flujo en su salida es igual a la masa del flujo de vapor en su entrada.

Cambios en las condiciones de operación, en la temperatura de enfriamiento o en la carga, causan cambios de presión en el compresor, y cambios en el flujo del líquido refrigerante.

## 2.2.9 Modos de operación del sistema

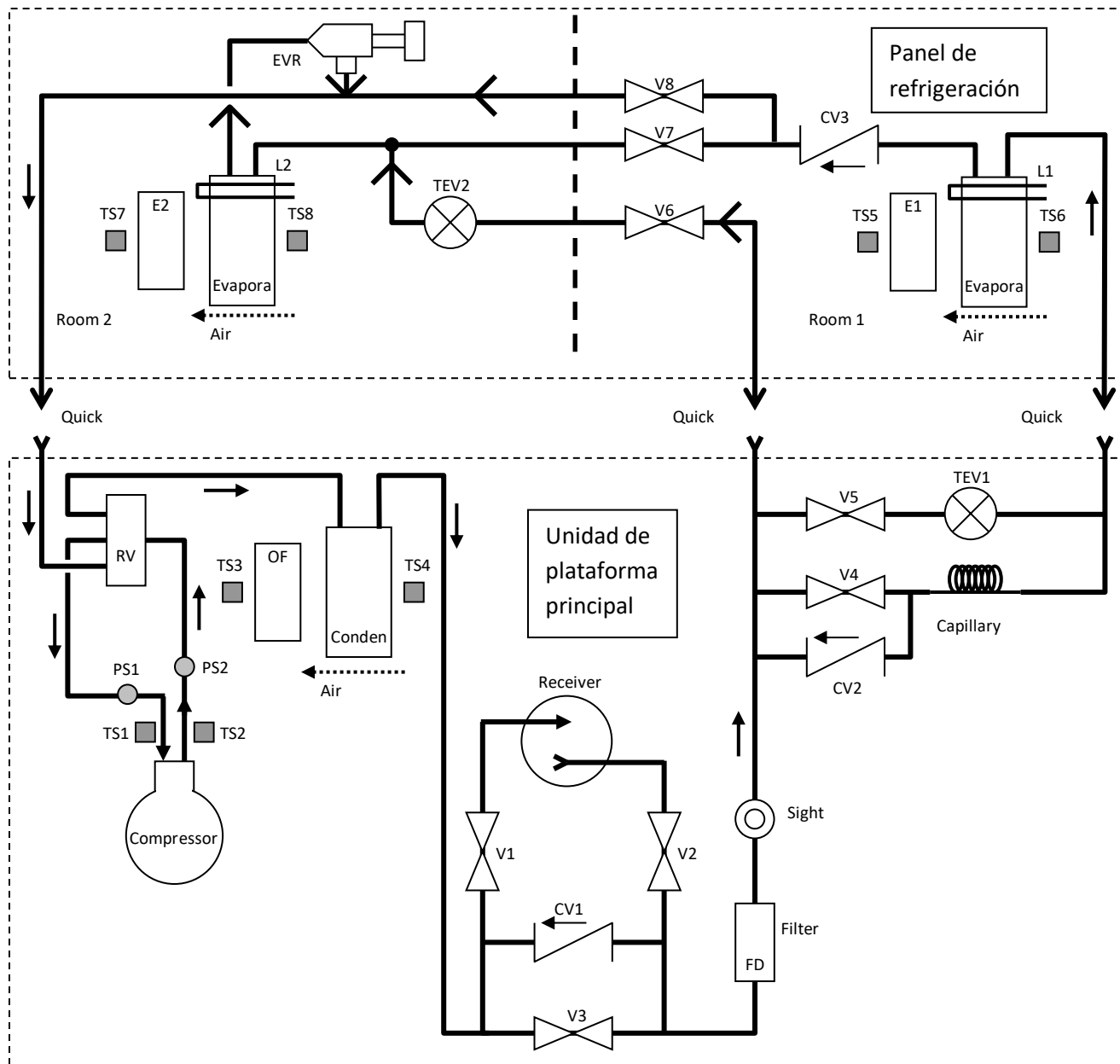


Figura 2-2

El panel de refrigeración incluye 2 evaporadores en dos cuartos de enfriamiento separados. Los dos evaporadores se pueden operar en dos modos de conexión - paralelo y serie.

En la conexión paralela V6 y V8 están abiertas y V7 está cerrada. De esta manera el refrigerante entra en paralelo a ambos evaporadores. Cada uno de los evaporadores es controlado por su propia válvula TEV. El modo capilar está inhabilitado en la conexión paralela.

En la conexión serie V6 y V8 están cerradas y V7 está abierta. El refrigerante va primero al evaporador 1 y de allí al evaporador 2. Los dos evaporadores actúan como un evaporador dividido en dos cuartos.

El modo de control puede ser modo TEV (por TEV1) o modo capilar.

## 2.2.10 El control del sistema

En modo paralelo, cada evaporador es controlado por su propio termostato. Cada termostato controla solamente la válvula al evaporador relevante y apaga el compresor.

De esta manera, si un evaporador para el enfriamiento, el otro continua.

Si las válvulas de ambos evaporadores están cerradas, la presión de succión bajará y entonces el compresor dejará de trabajar.

Cada evaporador no es dependiente del otro evaporador.

El compresor se parará cuando las válvulas de ambos evaporadores están cerradas y la presión baja está por debajo del punto de SP-PD.

En el modo serie, los dos evaporadores actúan como un evaporador con una unidad de control (TEV o tubo capilar del evaporador derecho).

Solamente un termóstato controla los dos evaporadores (el derecho).

En este experimento practicaremos el método de TEV.

Las TEV (Válvulas de Expansión Termostáticas) se utilizan para regular el flujo refrigerante del líquido que entra en el evaporador a una velocidad equivalente a la cantidad de refrigerante que es evaporado en el evaporador. La válvula proporciona una caída de presión en el sistema, separando el lado de alta presión del sistema del lado de baja presión del sistema, permitiendo que el refrigerante de baja presión absorba calor sobre sí mismo.

Cuando la temperatura (T6) va por debajo de S1, el compresor se para y también el ventilador del condensador. El compresor se conecta cuando T6 está sobre S1 + D1.

Los sensores y las válvulas incluyendo la TEV2 del evaporador 2 no participan en el sistema de control.

La presión en el modo capilar es controlada por el tubo capilar de acuerdo con sus dimensiones y con la válvula TEV1 cerrada.

## Procedimiento:

**Paso 1:** Compruebe que el panel de refrigeración está instalado correctamente en el sistema general de refrigeración y aire acondicionado, de acuerdo con las instrucciones descritas en el prefacio del libro.

**Paso 2:** Compruebe que los interruptores MONITOR y PROGRAM del sistema general de refrigeración y aire acondicionado están en la posición OFF.

Un relé de fuga a tierra, un interruptor semiautomático, y un interruptor de alimentación principal están instalados en una caja en la parte posterior del panel.

**Paso 3:** Conecte el cable de la fuente de alimentación del sistema general de refrigeración y aire acondicionado a la red.

**Paso 4:** Compruebe que el relé de fuga a tierra de alto voltaje y el interruptor semiautomático estén conectados.

**Paso 5:** Fije el interruptor Auto/Manual (ubicado en la parte inferior izquierda del simulador) en la posición Manual.



Paso 6: Conecte el interruptor principal de energía ubicado en la caja eléctrica de interruptor ubicada en la parte posterior del panel.

Paso 7: Conecte el interruptor de alimentación (POWER) del monitor.

Paso 8: La pantalla FAULT/Falla debe exhibir el número 00. Si no es así, use las teclas encima de la pantalla FAULT para exhibir el número 00 (condición sin falla) en la pantalla FAULT de 7-Segmentos y presione la tecla ENTER debajo de esta pantalla.

Paso 9: La pantalla STATE/Estado debe exhibir el número 00 (ningún programa en funcionamiento).

Los dispositivos de refrigeración (en el panel de refrigeración profesional DAR-3312) son los siguientes:

No.	Símbolo	Descripción
1.	V1	Válvula de entrada al receptor (para el modo TEV)
2.	V2	Válvula de salida del receptor (para el modo TEV)
3.	V3	Válvula puente del receptor (para el modo capilar)
4.	V4	Transfiere gas a la unidad capilar
5.	V5	Transfiere gas a la unidad TEV
6.	V6	Transfiere gas a la unidad TEV2
7.	V7	Conecta los evaporadores en serie
8.	V8	Conecta los evaporadores en paralelo

9.	CM	Compresor
10.	OF	Ventilador de salida (ventilador del condensador base)
11.	E1	Ventilador del Evaporador 1
12.	L1	Carga térmica del Evaporador 1
13.	E2	Ventilador del Evaporador 2
14.	RT	Mando a distancia de la temperatura

Estos componentes son controlados por el controlador del sistema.

Paso 10: En la pantalla LCD usted debe encontrar la tabla siguiente:

V1	V2	V3	V4	V5	V6	V7	V8	CM	OF

S1	D1	S2	D2	SP	PD	E1	L1	E2	RT

LP	HP	T1	T2	T3	T4	T5	T6	T7	T8

En este experimento pondremos en ejecución 3 métodos para controlar el sistema de dos cámaras de refrigeración – el control "pump down" paralelo con TEV, control serie con TEV y control serie con tubo capilar.

El primer método fue practicado en el experimento anterior. Lo revisaremos otra vez y continuaremos con los otros métodos.

### **Control "pump down" con TEV – conexión paralela:**

(El control "pump down" se refiere al control para recoger el refrigerante usando el compresor del sistema).

Las TEV (Válvulas Termostáticas de Expansión) se utilizan para calibrar el flujo del líquido refrigerante que entra en el evaporador en una relación equivalente a la cantidad de refrigerante que es evaporado en el evaporador. La válvula proporciona una caída de presión en el sistema, separando el lado de alta presión del sistema del lado de baja presión del sistema, permitiendo que el refrigerante de baja presión absorba calor sobre sí mismo.

El control "pump down" se basa en el control de la temperatura y la presión.

Cuando la temperatura de las cámaras de enfriamiento alcanza la temperatura del punto de configuración, el sistema de control no para el compresor ni el ventilador del condensador sino cierra solamente la válvula V5. El evaporador de la izquierda permanece trabajando.

El cierre de las válvulas V5 y V6 causa una rápida caída de la presión de succión y cuando la LP (la presión de succión) cae por debajo de su valor SP el compresor se para.

Este método de control cuida que la presión de succión sea baja cuando el compresor para.

En el modo paralelo, cada evaporador es controlado por su propio termostato. Cada termostato controla solamente la válvula del evaporador relevante y no apaga el compresor.

De esta manera, si un evaporador para el enfriamiento, el otro continúa.

Si las válvulas de ambos evaporadores están cerradas, la presión de succión bajará y entonces el compresor deja de trabajar.

Los evaporadores conectados en serie serán practicados en este experimento.

Use las teclas que están sobre la pantalla de ESTADO para exhibir el número 41 (Programa del Experimento en Paralelo con TEV de Refrigeración Profesional) en la pantalla ESTADO de 7-segmentos y presione la tecla ENTER debajo de esta pantalla.

En este programa de funcionamiento el sistema de refrigeración funciona en modo TEV.

**Paso 11:** Cambiar el número de ESTADO no comienza el programa de funcionamiento (incluso después de presionar la tecla ENTER).

El número de ESTADO después de presionar la tecla ENTER exhibe solamente el estado y el programa de funcionamiento requerido.

**Paso 12:** Baje y suba el interruptor PROGRAM.

Los estados del modo TEV son 41-46.

**Nota:**

**Usted puede moverse de un estado TEV a otro sin bajar ni levantar el interruptor del PROGRAMA. Si usted baja y sube el interruptor del PROGRAMA, el sistema actuará como un dispositivo de retardo por seguridad.**

Los programas paralelos de la TEV son:

Estado 41 - Operación de la TEV con pantalla en °C.

Estado 42 - Operación de la TEV con pantalla en °F.

Estado 43 - Operación de la TEV con pantalla gráfica.

Estado 44 - Operación de la TEV con pantalla en °C y carga térmica (solamente L1).

Estado 45 - Operación de la TEV con pantalla en °F y carga térmica (solamente L1).

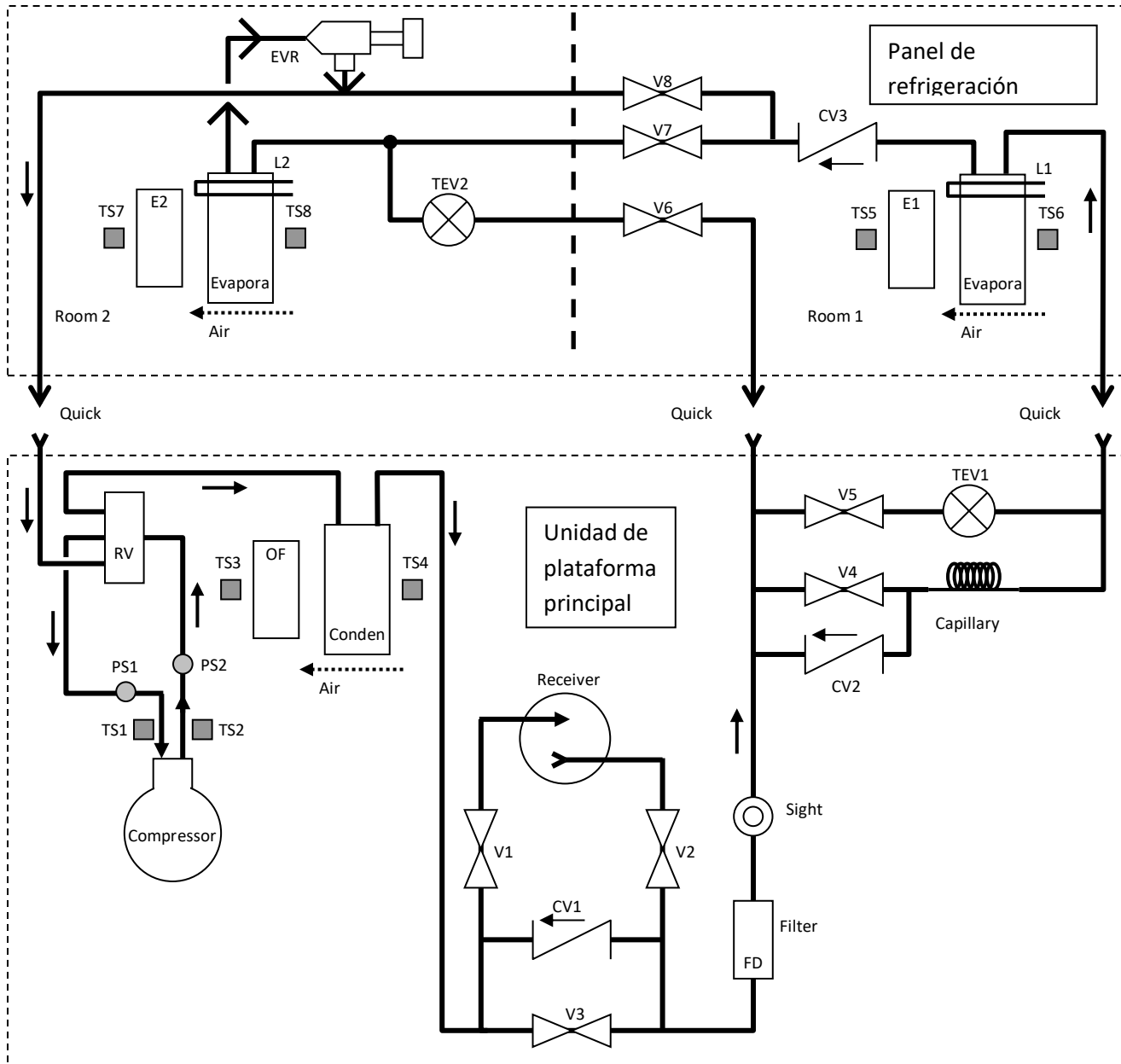
Estado 46 - Operación de la TEV con pantalla gráfica y carga térmica (solamente L1).

Paso 13: En la pantalla LCD usted debe encontrar la tabla siguiente:

V1	V2	V3	V4	V5	V6	V7	V8	CM	OF
ON	ON			ON	ON		ON	ON	ON

Si aparece "on" (en minúsculas) en las columnas CM y OF, significa que el compresor está en un estado de retardo de 3 minutos antes que comience a trabajar. Este retardo protege el compresor.

Paso 14: Observe la trayectoria del refrigerante marcada en el diagrama siguiente:



Los evaporadores funcionan independientemente. Cuando la cámara 1 alcanza la temperatura S1, la válvula relevante (V5) se cierra y se abre cuando la temperatura pasa por encima de S1 + D1.

Los evaporadores funcionan independientemente. Cuando la cámara 2 alcanza la temperatura S2, la válvula relevante (V6) se cierra y se abre cuando la temperatura pasa por encima de S2 + D2.

Paso 15: La pantalla LCD también exhibe las temperaturas y presiones del sistema como sigue:

- LP - Presión Baja (la presión de succión medida por PS1)
- HP - Presión Alta (la presión de compresión medida por PS2)
- T1 - Temperatura de entrada al compresor (medida por TS1)
- T2 - Temperatura de salida del compresor (medida por TS2)
- T3 - Temperatura del aire de salida al condensador (medida por TS3)
- T4 - Temperatura del aire de entrada del condensador (medida por TS4)
- T5 - Temperatura del aire de salida del evaporador 1 (medida por TS5)
- T6 - Temperatura del aire de entrada al evaporador 1 (temperatura de la cámara de enfriamiento medida por TS6)
- T7 - Temperatura del aire de salida del evaporador 2 (medida por TS7)
- T8 - Temperatura del aire de entrada al evaporador 2 (temperatura de la cámara de enfriamiento medida por TS8)

Los valores se exhiben en una tabla como la siguiente:

LP	HP	T1	T2	T3	T4	T5	T6	T7	T8

Identifique los sensores en el dibujo y en el sistema.

Paso 16: Otra tabla que aparece en la pantalla LCD es la de los parámetros de control:

- S1 - Ajuste de la temperatura del cuarto 1
- D1 - Diferencia de temperatura del cuarto 1
- S2 - Ajuste de la temperatura del cuarto 2
- D2 - Diferencia de temperatura del cuarto 2
- SP - Ajuste de baja presión
- PD - Diferencia de baja presión

S1	D1	S2	D2	SP	PD	E1	L1	E2	RT
20°C	1°C	22°C	1°C	20	17	LO		LO	

La temperatura S1 es la temperatura requerida del cuarto 1. Cuando la temperatura de la cámara de enfriamiento 1 cae por debajo de esta temperatura, el sistema de refrigeración debe parar el enfriamiento y esto se hace cerrando la válvula V5.

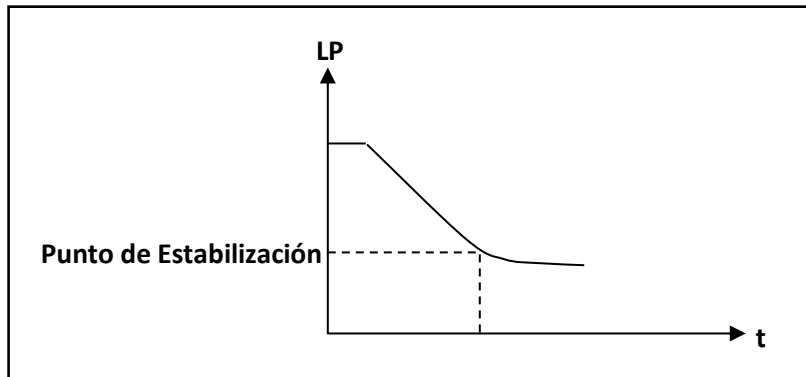
La temperatura S2 es la temperatura requerida del cuarto 2. Cuando la temperatura de la cámara de enfriamiento 2 cae por debajo de esta temperatura, el sistema de refrigeración debe parar el enfriamiento y esto se hace cerrando la válvula V6.

Las canillas se giran cuando la temperatura de la cámara de enfriamiento está sobre S1 + D1 y S2 + D2 respectivamente. D1 y D2 se determinan para evitar que el sistema oscile.

Identifique los valores prefijados de S1, de D1, de S2 y de D2 del sistema.



Paso 17: Inmediatamente después del funcionamiento de la refrigeración, la presión de succión debe ser alta y va descendiendo conforme el sistema se va enfriando según el gráfico siguiente.



En el punto de estabilización la presión de succión (LP) es casi inalterable.

El punto de estabilización, que es el punto de operación, es el punto donde las presiones en el sistema son las correctas para refrescarse y son apropiadas para los dispositivos del sistema, el refrigerante, la velocidad del ventilador y el ambiente.

El sistema incluye un visor de vidrio ("ojo") que permite la observación del refrigerante.

El refrigerante en ese punto debe ser líquido sin burbujas.

Si hay burbujas después de un período largo de operación, ello indica que el sistema de refrigeración tiene una falla, o falta de gas.

Observe el visor de vidrio y compruebe que no hay burbujas.

En el punto de estabilización no debe haber burbujas en absoluto.

Paso 18: Cambie el número de STATE a 42 y presione ENTER.

Este estado no cambia el funcionamiento del sistema; solo cambia la pantalla de °C a °F.

Observe eso.

Paso 19: Cuando la LP esté estable en el punto estabilizado, registre los valores de la temperatura y de la presión del punto de estabilización en la tabla del paso 44.

La temperatura de la cámara de enfriamiento debe continuar bajando.

Paso 20: La temperatura de las cámaras T6 y T8 baja mientras el cuarto está refrigerado.

En los estados 41-46 del experimento el control de la refrigeración se realiza según la temperatura.

La válvula relevante debe apagarse cuando la temperatura de la cámara llega a S1 y S2 respectivamente y debe conectarse cuando la temperatura de la cámara pasa sobre S1 + D1 o S2 + D2 respectivamente.

El valor prefijado de S1 es 20°C (68°F) y el valor prefijado de S2 es 22°C (77°F). El valor prefijado de D1 y de D2 es 5°C (1°F).

Compruebe eso.

Paso 21: Copie la tabla siguiente en su cuaderno:

No.	S1	D1	T5	T6	V5	S2	D2	T7	T8	V6	LP	HP	CM	OF	Time
1.															
2.															
3.															
4.															
5.															
6.															
7.															
8.															

Paso 22: Observe el comportamiento del sistema por 20 minutos.

Registre los valores de la temperatura y de la presión, el estado del componente de refrigeración y el tiempo para cada cambio de estado del componente.

Paso 23: Cambie el número del ESTADO a 43 y presione ENTER.

Este estado no cambia la operación de sistema; cambia solamente la exhibición en la representación gráfica.

El monitor muestrea y exhibe la LP y la T6 cada 2 segundos y las exhibe gráficamente en la pantalla.

Observe eso.

Paso 24: Cambie el número de ESTADO a 00 y presione ENTER.

Baje y suba el interruptor de PROGRAMA.

Todos los dispositivos deben apagarse.

### **Conexión serie con TEV:**

V6 + V8 están abiertas, V7 está cerrada.

En la conexión serie los dos evaporadores actúan como un evaporador con una unidad de control - TEV o tubo capilar.

Solamente un termostato controla los dos evaporadores (T6).

En este experimento ejercitaremos el método de la TEV.

Las TEV (Válvulas Termostáticas de Expansión) se utilizan para calibrar el flujo del líquido refrigerante que entra en el evaporador en una relación equivalente a la cantidad de refrigerante que es evaporado en el evaporador. La válvula proporciona una caída de presión en el sistema, separando el lado de alta presión del sistema del

lado de baja presión del sistema, permitiendo que el refrigerante de baja presión absorba calor sobre sí mismo.

Cuando la temperatura (T6) cae por debajo de S1, la válvula V5 deja de trabajar; y se conecta cuando T6 está sobre S1 + D1.

Los sensores y las válvulas incluyendo la TEV2 del evaporador 2 no participan en el sistema de control.

Use las teclas que están sobre la pantalla de ESTADO para exhibir el número 51 (Programa del Experimento en Serie con TEV de Refrigeración Profesional) en la pantalla ESTADO de 7-segmentos y presione la tecla ENTER debajo de esta pantalla.

En este programa de funcionamiento el sistema de refrigeración funciona en modo TEV.

Paso 25: Baje y suba el interruptor de PROGRAMA.

Los estados del modo TEV son 51-56.

**Nota:**

**Usted puede moverse de un estado TEV a otro sin bajar ni levantar el interruptor del PROGRAMA. Si usted baja y sube el interruptor del PROGRAMA, el sistema actuará como un dispositivo de retardo por seguridad.**

Los programas de la TEV son:

Estado 51 - Operación de la TEV con pantalla en °C.

Estado 52 - Operación de la TEV con pantalla en °F.

Estado 53 - Operación de la TEV con pantalla gráfica.

Estado 54 - Operación de la TEV con pantalla en °C y carga térmica (solamente L1).

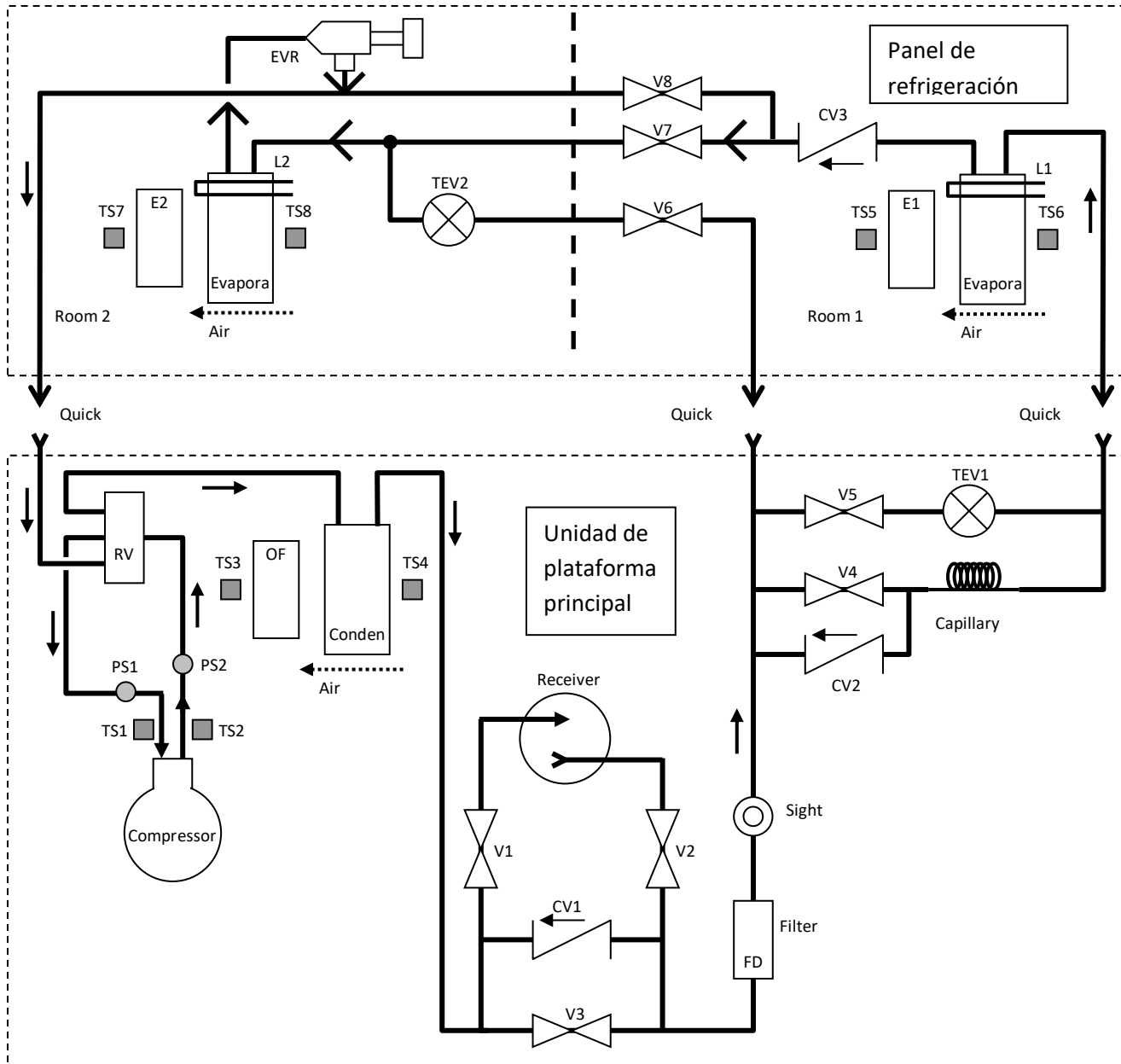
Estado 55 - Operación de la TEV con pantalla en °F y carga térmica (solamente L1).

Estado 56 - Operación de la TEV con pantalla gráfica y carga térmica (solamente L1).

Paso 26: En la pantalla LCD usted debe encontrar la tabla siguiente:

V1	V2	V3	V4	V5	V6	V7	V8	CM	OF
ON	ON			ON		ON		ON	ON

Paso 27: Observe la trayectoria del refrigerante marcada en el diagrama siguiente:



Paso 28: La pantalla LCD también exhibe las temperaturas y presiones del sistema como sigue:

- LP - Presión Baja (la presión de succión medida por PS1)
- HP - Presión Alta (la presión de compresión medida por PS2)
- T1 - Temperatura de entrada al compresor (medida por TS1)
- T2 - Temperatura de salida del compresor (medida por TS2)
- T3 - Temperatura del aire de salida al condensador (medida por TS3)
- T4 - Temperatura del aire de entrada del condensador (medida por TS4)
- T5 - Temperatura del aire de salida del evaporador 1 (medida por TS5)
- T6 - Temperatura del aire de entrada al evaporador 1 (temperatura de la cámara de enfriamiento medida por TS6)
- T7 - Temperatura del aire de salida del evaporador 2 (medida por TS7)
- T8 - Temperatura del aire de entrada al evaporador 2 (temperatura de la cámara de enfriamiento medida por TS8)

Los valores se exhiben en una tabla como la siguiente:

LP	HP	T1	T2	T3	T4	T5	T6	T7	T8

Identifique los sensores en el dibujo y en el sistema.

Paso 29: Otra tabla que aparece en la pantalla LCD es la de los parámetros de control:

- S1 - Ajuste de la temperatura del cuarto 1
- D1 - Diferencia de temperatura del cuarto 1
- S2 - Ajuste de temperatura del cuarto 2 (no relevante a este experimento)
- D2 - Diferencia de temperatura del cuarto 2 (no relevante a este experimento)
- SP - Ajuste de baja presión (no relevante a este experimento)
- PD - Diferencia de baja presión (no relevante a este experimento)

S1	D1	S2	D2	SP	PD	E1	L1	E2	RT
20°C	5°C					LO		LO	

La temperatura de ajuste es la temperatura requerida. Cuando la temperatura de la cámara de enfriamiento 1 cae por debajo de esta temperatura, el sistema de refrigeración debe parar el enfriamiento y esto se hace parando el compresor.

El compresor CM se conecta cuando la temperatura de la cámara de enfriamiento está por encima de  $S1 + D1$ . D1 se determina para evitar que el sistema oscile.

Identifique los valores prefijados de S1 y D1.

Espera hasta que el sistema alcance el punto de estabilización.

En el punto de estabilización la presión de succión (LP) es casi inalterable.

El sistema incluye un visor de vidrio ("ojo") que permite la observación del refrigerante.

El refrigerante en ese punto debe ser líquido sin burbujas.



Si hay burbujas después de un período largo de operación, ello indica que el sistema de refrigeración tiene una falla, o le falta gas.

Observe el visor de vidrio y compruebe que no hay burbujas.

En el punto de estabilización no debe haber burbujas en absoluto.

**Paso 30:** Cambie el número de ESTADO a 52 y presione ENTER.

Este estado no cambia el funcionamiento del sistema; solo cambia la pantalla de °C a °F.

Observe eso.

**Paso 31:** Cuando la LP esté estable en el punto estabilizado, registre los valores de la temperatura y de la presión del punto de estabilización.

La temperatura de la cámara de enfriamiento debe continuar bajando.

**Paso 32:** La temperatura de las cámaras T6 y T8 baja mientras los cuartos son refrigerados.

En los estados 51-56 del experimento el control de la refrigeración se realiza de acuerdo con la temperatura.

El compresor CM se desconecta cuando la temperatura de la cámara 1 alcanza a S1 y se conecta nuevamente cuando la temperatura de la cámara está por encima de S1 + D1.

El valor prefijado de S1 es 20°C (68°F) y el valor prefijado de D1 es 5°C (9°F).

Compruebe eso.

Paso 33: Copie la tabla siguiente en su cuaderno:

No.	S1	D1	T5	T6	V5	T7	T8	V6	LP	HP	CM	OF	Time
1.													
2.													
3.													
4.													
5.													
6.													
7.													
8.													

Paso 34: Observe el comportamiento del sistema por 20 minutos.

Registre los valores de la temperatura y de la presión, el estado del componente de refrigeración y el tiempo para cada cambio de estado del componente.

Paso 35: Cambie el número del ESTADO a 53 y presione ENTER.

Este estado no cambia la operación de sistema; cambia solamente la exhibición en la representación gráfica.

El monitor muestrea y exhibe la LP y la T6 cada 2 segundos y las exhibe gráficamente en la pantalla.

Observe eso.

Paso 36: Cambie el número de ESTADO a 54 (°C) y presione ENTER.

Registre los valores de la estabilización.

Paso 37: Cambie el número de ESTADO a 55 (°F) y presione ENTER.

Registre los valores de la estabilización.

Paso 38: Copie la tabla siguiente en su cuaderno:

No.	S1	D1	T5	T6	V5	T7	T8	V6	LP	HP	CM	OF	Time
1.													
2.													
3.													
4.													
5.													
6.													
7.													
8.													

Paso 39: Observe el comportamiento del sistema por 20 minutos.

Registre los valores de la temperatura y de la presión, el estado del componente de refrigeración y el tiempo para cada cambio de estado del componente.

Paso 40: Cambie el número de ESTADO a 00 y presione ENTER.

Baje y suba el interruptor de PROGRAMA.

Todos los dispositivos deben apagarse.

### **Modo capilar – conexión serie:**

Al igual que el experimento anterior en la conexión serie, los dos evaporadores actúan como un evaporador.

La unidad capilar regula la presión en ambos evaporadores.

El tubo capilar se diseña para bajar la presión del líquido refrigerante en la misma medida que el compresor la levantó durante el proceso de la compresión.

La caída de presión en el tubo depende de:

- El diámetro interno del tubo.
- La longitud del tubo.
- La velocidad del flujo.
- El peso específico del material refrigerante.
- El coeficiente de fricción entre el material refrigerante y el tubo.

Los tiempos de duración para la estabilización del sistema y para la caída de la temperatura son más largos que en el modo TEV.

Use las teclas que están sobre la pantalla de ESTADO para exhibir el número 61 (Programa del Experimento en Serie con TEV de Refrigeración Profesional) en la pantalla ESTADO de 7-segmentos y presione la tecla ENTER debajo de esta pantalla.

En este programa de funcionamiento el sistema de refrigeración funciona en el modo capilar.

Paso 41: Baje y suba el interruptor de PROGRAMA.

Los estados del modo capilar son del 61-66.

**Nota:**

**Usted puede moverse de un estado TEV a otro sin bajar ni levantar el interruptor del PROGRAMA. Si usted baja y sube el interruptor del PROGRAMA, el sistema actuará como un dispositivo de retardo por seguridad.**

Los programas del tubo capilar son:

Estado 61 - Operación capilar con pantalla en °C.

Estado 62 - Operación capilar con pantalla en °F.

Estado 63 - Operación capilar con pantalla gráfica.

Estado 64 - Operación capilar con pantalla en °C y carga térmica (solamente L1).

Estado 65 - Operación capilar con pantalla en °F y carga térmica (solamente L1).

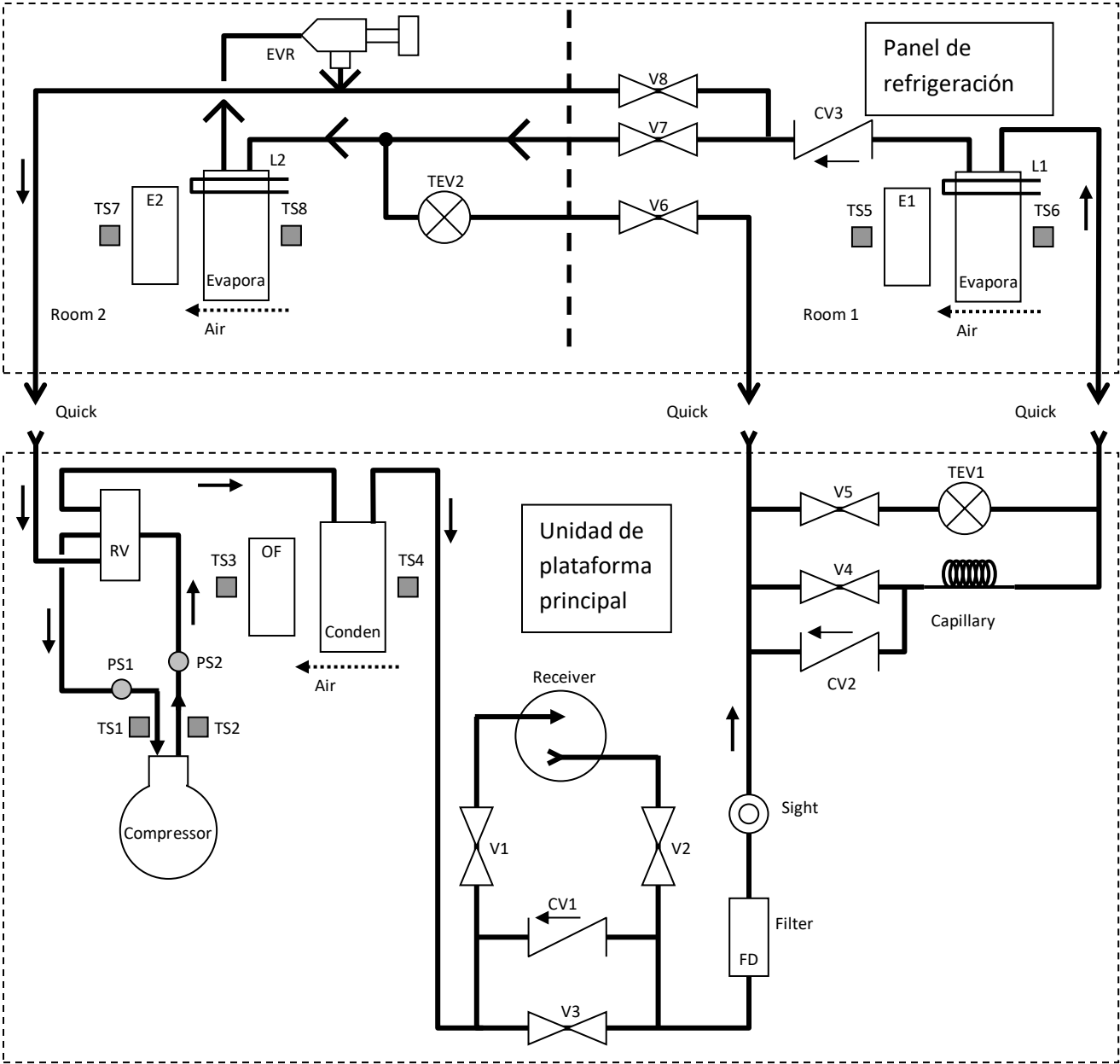
Estado 66 - Operación capilar con pantalla gráfica y carga térmica (solamente L1).

Paso 42: En la pantalla LCD usted debe encontrar las tablas siguientes:

V1	V2	V3	V4	V5	V6	V7	V8	CM	OF
		ON	ON			ON		ON	ON

S1	D1	S2	D2	SP	PD	E1	L1	E2	RT
						LO		LO	

Paso 43: Observe la trayectoria del refrigerante marcada en el diagrama siguiente:



Paso 44: La pantalla LCD también exhibe las temperaturas y presiones del sistema como sigue:

- LP - Presión Baja (la presión de succión medida por PS1)
- HP - Presión Alta (la presión de compresión medida por PS2)
- T1 - Temperatura de entrada al compresor (medida por TS1)
- T2 - Temperatura de salida del compresor (medida por TS2)
- T3 - Temperatura del aire de salida al condensador (medida por TS3)
- T4 - Temperatura del aire de entrada del condensador (medida por TS4)
- T5 - Temperatura del aire de salida del evaporador 1 (medida por TS5)
- T6 - Temperatura del aire de entrada al evaporador 1 (temperatura de la cámara de enfriamiento medida por TS6)
- T7 - Temperatura del aire de salida del evaporador 2 (medida por TS7)
- T8 - Temperatura del aire de entrada al evaporador 2 (temperatura de la cámara de enfriamiento medida por TS8)

Los valores se exhiben en una tabla como la siguiente:

LP	HP	T1	T2	T3	T4	T5	T6	T7	T8

Identifique los sensores en el dibujo y en el sistema.



Paso 45: Otra tabla que aparece en la pantalla LCD es la de los parámetros de control:

- S1 - Ajuste de la temperatura del cuarto 1
- D1 - Diferencia de temperatura del cuarto 1
- S2 - Ajuste de la temperatura del cuarto 2 (no relevante para este experimento)
- D2 - Diferencia de temperatura del cuarto 2 (no relevante para este experimento)
- SP - Ajuste de baja presión (no relevante para este experimento)
- PD - Diferencia de baja presión (no relevante para este experimento)

S1	D1	S2	D2	SP	PD	E1	L1	E2	RT
20°C	5°C					LO		LO	

La temperatura de ajuste es la temperatura requerida. Cuando la temperatura de la cámara de enfriamiento cae por debajo de esta temperatura, el sistema de refrigeración debe parar el enfriamiento y esto se hace parando el compresor.

El compresor se conecta cuando la temperatura de la cámara de enfriamiento está por encima de  $S1 + D1$ . D1 se determina para evitar que el sistema oscile.

Identifique los valores prefijados de S1 y D1.

Espere hasta que el sistema alcance el punto de estabilización.

En el punto de estabilización la presión de succión (LP) es casi inalterable.

El sistema incluye un visor de vidrio que permite la observación del refrigerante. Pueden aparecer burbujas porque el tiempo de estabilización del sistema es largo.

Paso 46: Cambie el número de ESTADO a 62 y presione ENTER.

Este estado no cambia el funcionamiento del sistema; solo cambia la pantalla de °C a °F.

Observe eso.

Paso 47: Cuando la LP esté estable en el punto estabilizado, registre los valores de la temperatura y de la presión del punto de estabilización en la tabla del paso 44.

La temperatura de la cámara de enfriamiento debe continuar bajando.

Paso 48: La temperatura de las cámaras T6 y T8 baja mientras el cuarto está refrigerado.

En los estados 61-66 del experimento el control de la refrigeración se realiza según la temperatura.

El compresor y el ventilador del condensador deben desconectarse cuando la temperatura de la cámara alcanza a S1 y debe conectarse cuando la temperatura de la cámara está por encima de S1 + D1.

El valor prefijado de S1 es 20°C (68°F) y el valor prefijado de D1 es 5°C (9°F).

Compruebe eso.

Paso 49: Copie la tabla siguiente en su cuaderno:

No.	S1	D1	T5	T6	V5	T7	T8	V6	LP	HP	CM	OF	Tiempo
1.													
2.													
3.													
4.													
5.													
6.													
7.													
8.													

Paso 50: Observe el comportamiento del sistema por 20 minutos.

Registre los valores de la temperatura y de la presión, el estado del componente de refrigeración y el tiempo para cada cambio de estado del componente.

Paso 51: Cambie el número del ESTADO a 63 y presione ENTER.

Este estado no cambia la operación de sistema; cambia solamente la exhibición en la representación gráfica.

El monitor muestrea y exhibe la LP y la T6 cada 2 segundos y las exhibe gráficamente en la pantalla.

Observe eso.

Paso 52: Cambie el número de ESTADO a 64 (°C) y presione ENTER.

Registre los valores de estabilización.

Paso 53: Cambie el número de ESTADO a 65 (°F) y presione ENTER.

Registre los valores de estabilización.

Paso 54: Copie la tabla siguiente en su cuaderno:

No.	S1	D1	T5	T6	V5	T7	T8	V6	LP	HP	CM	OF	Tiempo
1.													
2.													
3.													
4.													
5.													
6.													
7.													
8.													

Paso 55: Observe el comportamiento del sistema por 20 minutos.

Registre los valores de la temperatura y de la presión, el estado del componente de refrigeración y el tiempo para cada cambio de estado del componente.

Paso 56: Cambie el número del ESTADO a 00 y presione ENTER.

Baje y suba el interruptor de PROGRAMA.

Todos los dispositivos deben apagarse.