

# 数控铣削

## 单元 13 硬件任务

姓名	班级/期	日期

### 1. 概览

在这个实验活动中，你将把你的姓名首字母刻在铭牌上。

### 2. 表现目标

完成这些硬件任务后，你将能够：

- 在铭牌上进行雕刻操作。

### 3. 所需材料

完成硬件任务你需要如下材料：

- 配备机械虎钳的数控铣削中心
- 装有 CNCMotion 连接的计算机
- 1/8 英寸或 3 毫米立铣刀（在刀架中）
- 六角内六角扳手组
- 铭牌粘在可加工工件的顶部。（如果没有姓名徽章或这种尺寸的蜡坯，请使用常规蜡坯进行此活动）
- 护目镜

### 4. 安全和清点检查

在开始硬件任务之前，查看如下任务清单。

- 确保你的实验室工作站通过安全指南。
- 完成清点和实验室工作站的安全检查任务。
- 如果主轴中有刀具，需要制作虎钳，应在制作虎钳之前先移除刀具。

## 5. 硬件任务

### 5.1. 准备铣削工作站

**④ 注意：**查看之前的活动和硬件任务，了解任何未完整描述的程序。

按照以下步骤准备铣削中心。

1. 将你在在线单元中准备的数控程序传输到连接到铣削中心的计算机上。
2. 确保松开紧急停止按钮。
3. 打开电源开关。
4. 运行 CNCMotion（如果需要，使用单元中的启动按钮），并确保其已连接到铣床（**设置>在线**）。
5. 关闭安全护罩。
6. 归位机床。
7. 打开安全护罩。
8. 将工件（其上贴有姓名徽章）固定在虎钳中，使名称徽章位于最靠近铣床前部的坯件一侧。记得使用垫片将工件表面提升到虎钳钳口上方。
9. 将刀具 01 固定在刀架中，然后将刀架插入主轴。
10. 打开设置刀具库（**刀具>设置库**），确认刀具 01 被定义为你安装的立铣刀。
11. 选择刀具 01（**刀具>选择刀具**）用于主轴。
12. 碰触工件的前、左和顶面，并定义工件原点。
- ④ **注意：**请记住，为确保准确性，请分别为每个轴定义零位。不要忘记记录你碰触坯料侧面的位置，因为工具直径的一半小于零。
13. 关闭安全护罩。
14. 通过将刀具提示发送到原点正上方的位置来验证工作场所原点。把手放在紧急停止按钮上，以防止任何潜在的事故。

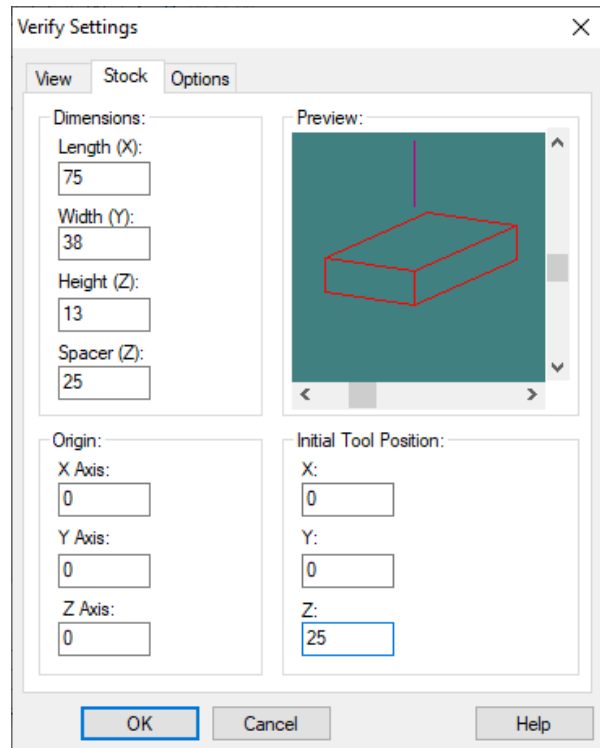
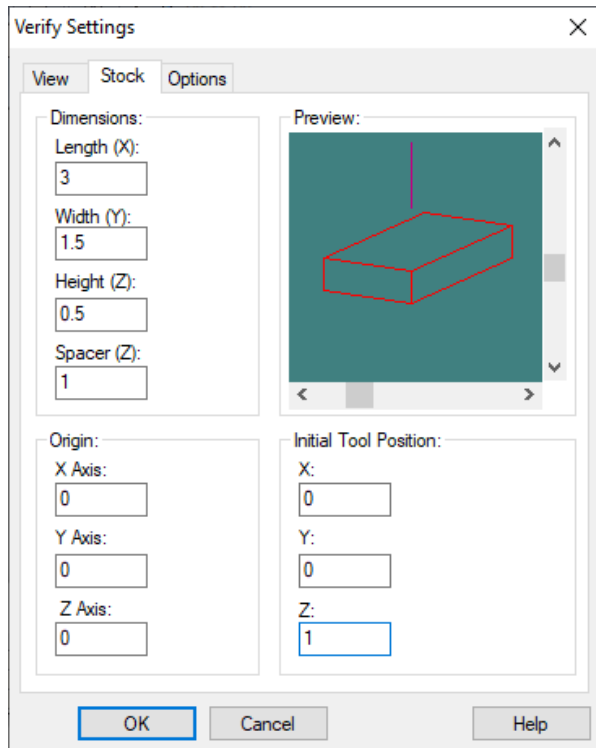
## 5.2. 准备试运行

按照以下步骤为机床的试运行做好准备。

1. 打开（文件>打开）星形的姓名首字母程序。
2. 双击“验证”窗口以显示验证设置。将坯件按以下所示设定：

英制

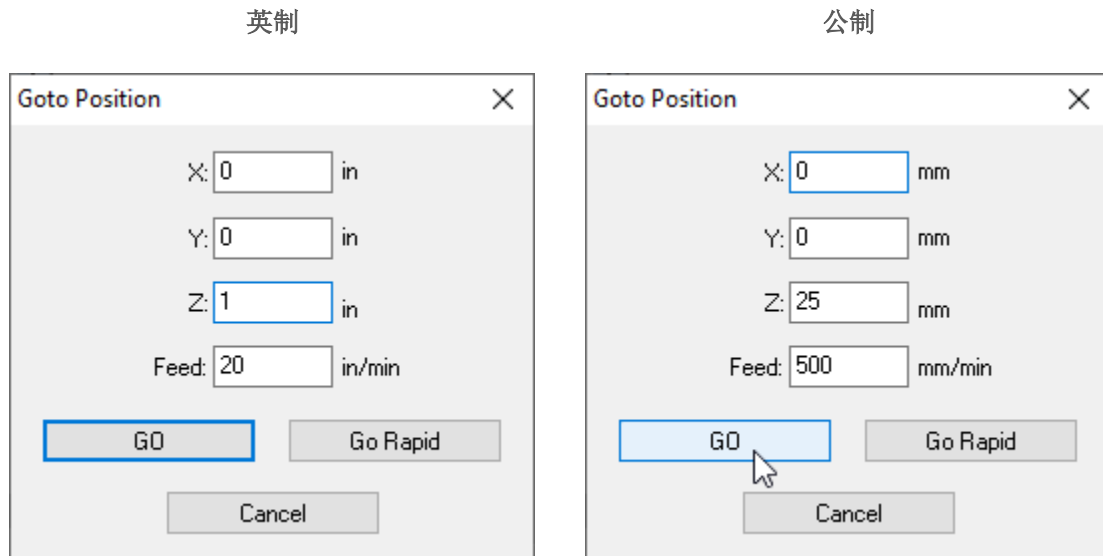
公制



3. 验证数控程序。确认图形验证正确绘制了你的姓名首字母图形。

现在，你将工件原点设置为坯料左上角上方 1 英寸/25 毫米，这样当程序运行进行试运行时，刀具将在工件上方运行。

4. 导航到“设置”>“转到位置”，并在对话框中输入以下坐标：

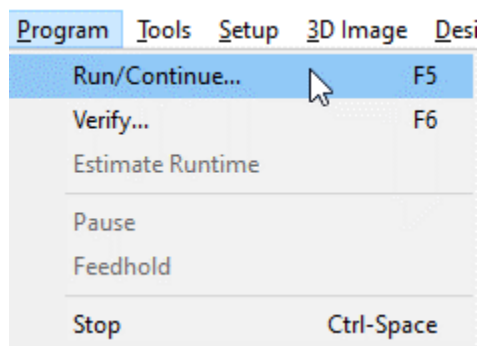


5. 用一只手放在紧急停止按钮上方以防止潜在事故，单击 GO 将刀具发送到原点上方的定义位置。
6. 选择设置>设置位置以显示设置位置对话框。输入坐标 (0,0,0)，然后单击“确定”将原点重置为当前位置。

### 5.3. 执行试运行

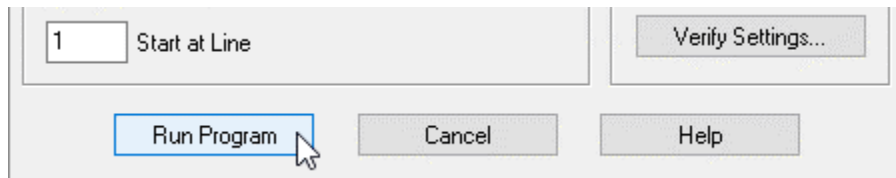
按照以下步骤执行试运行：

1. 选择 程序 > 运行/继续或在工具栏上点击绿色运行图标



运行程序对话框将显示。

2. 用一只手放在紧急停止按钮上，单击**运行程序**。寻找刀具可能与硬件或坯件发生碰撞的迹象，并准备按下紧急停止按钮以防止任何冲撞。

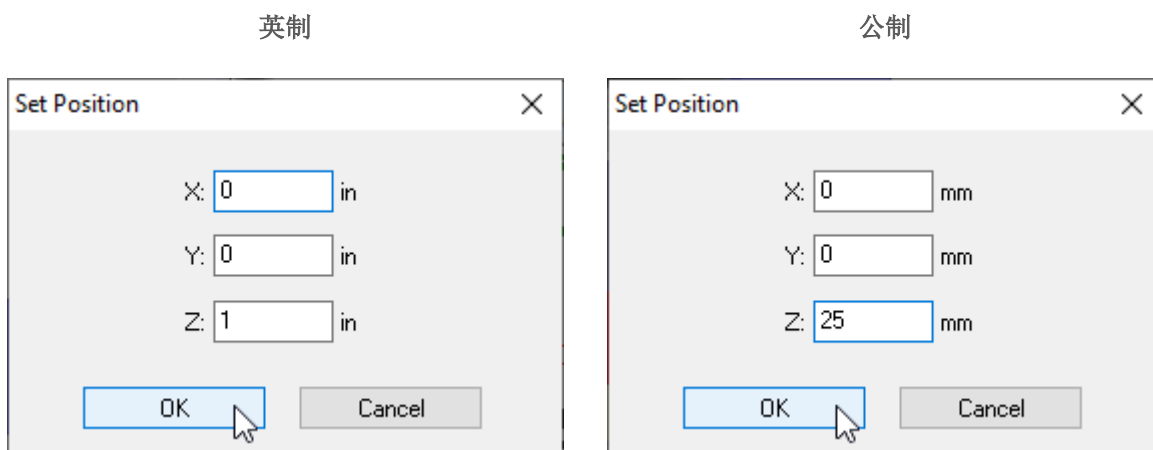


3. 确认程序在工件上方正确执行，不会撞击硬件。
  - 如果对程序执行感到满意，请继续。
  - 如果有任何问题，进行任何必要的更正，然后重新运行程序，直到它正确执行。

#### 5.4. 重设原点

现在，你将把工件原点重置为坯料的左上角，为实际加工做准备。

1. 导航到“设置”>“转到位置”，然后输入坐标（0,0,0）。
2. 将手放在紧急停止按钮上以防止潜在事故，单击 GO 将 dao6 具发送到当前定义为原点的位置。根据试运行的要求，该位置位于原点上方 1 英寸/25 毫米处。
3. 导航到“设置”>“设置位置”。输入下面显示的坐标，然后单击“确定”。



这会将位置重置为其真实坐标，并恢复原始工件原点。

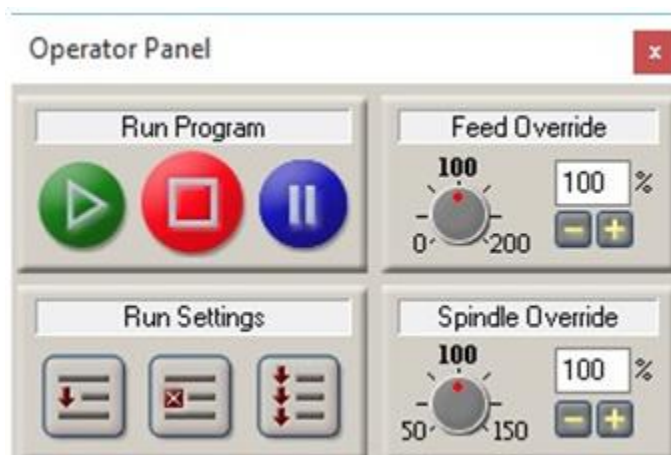
#### 5.5. 加工部件

现在，你将观察加工中心切割零件的过程。请记住，在加工中心工作时，安全是最重要的。如果出现任何问题，应该准备好立即停止机器。

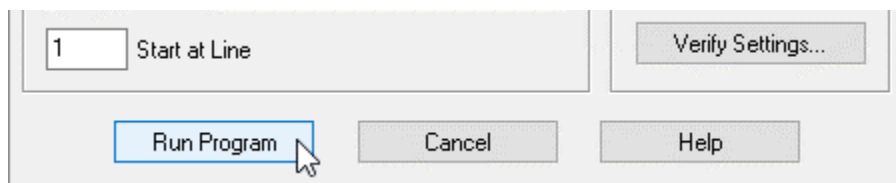
执行以下程序加工部件：

1. 戴上护目镜。

2. 在操作面板中，将主轴超控和进给超控设置为 100%。这确保了主轴速度和进给速度与 NC 程序中定义的完全一致。



3. 选择 **程序 > 运行/继续**或在工具栏上点击运行图标 。运行程序对话框将显示。
4. 点击“运行程序”。



5. 确认程序正确执行:
  - 如果对程序执行感到满意，请继续。
  - 如果有任何问题，进行任何必要的更正，然后重新运行程序，直到它正确执行。

## 6. 真实技能评估

让你的指导老师验证你的工作是否符合绩效目标中的要求，并在下面签字。保留此硬件任务表以备将来参考。

教员签名	日期

## 7. 清点和关机

除非老师另有指示，否则请完成以下清单上的每一步骤。

1. 铣床归位。
2. 打开安全护罩。
3. 从虎钳上取下工件并将其存放起来。

4. 从主轴上拆下刀具及其支架，并小心地将其存放起来。
5. 将踏步夹和六角扳手收好。
6. 使用干刷清除虎钳和十字滑块上的削屑。
7. 关闭电源按钮。
8. 退出 CNCMotion。